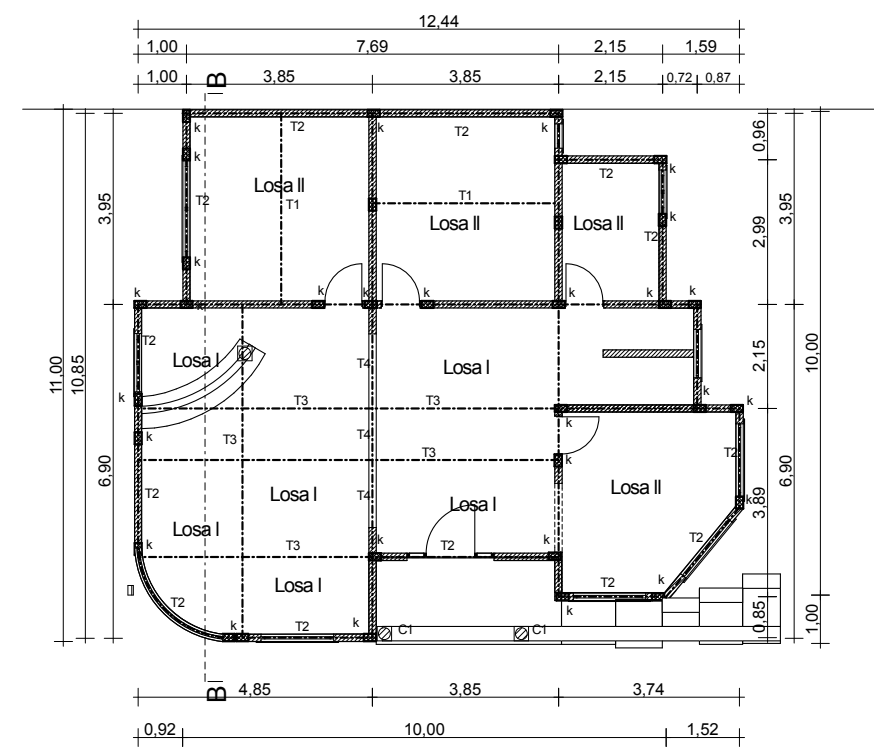
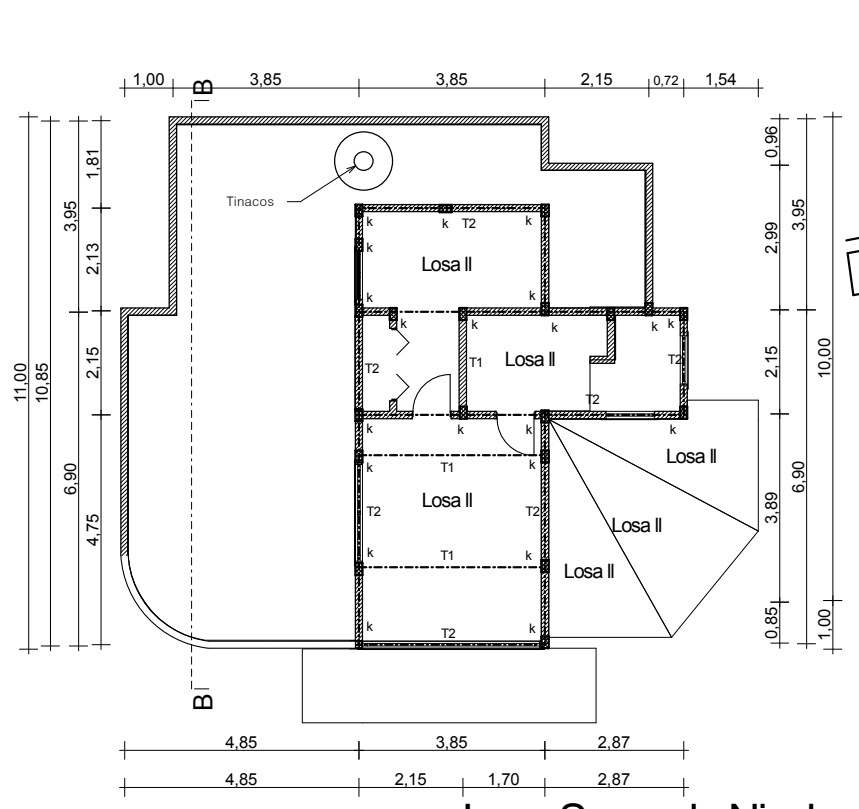


Cimentación
escala: 1:75



Losas Primer Nivel
escala: 1:75



Losas Segundo Nivel
escala: 1:75

Notas:

CUADRO DE AREAS:

AREA DE TERRENO: 455,00 m²

AREAS DE CONSTRUCCION

Planta Baja;	118.73 m ²
Primer Nivel;	42.83 m ²
TOTAL CONSTRUCCION	161.56 m²

NOTAS GENERALES

- Rectifíquense todas las cotas y ejes con respecto a los planos arquitectonicos y en la obra.
- En todas las trabes y losas cuyo claro sea de 400 cms. o mayor se dará una contraflecha igual a L/400.

SIMBOLOS CONVENCIONALES

Muros de Carga

Muro de relleno

Eje de trabe

Eje de Dala

Limite de losa

Castillos que se continuan arriba del nivel

CARGAS CONSIDERADAS

Nivel (1)

Losa de 10 cms. — 240 Kg/m²

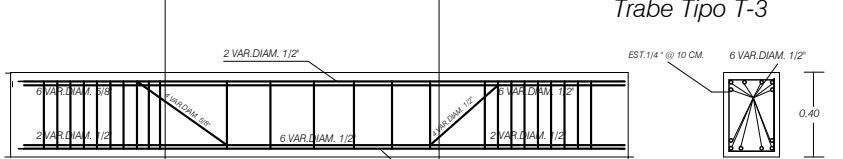
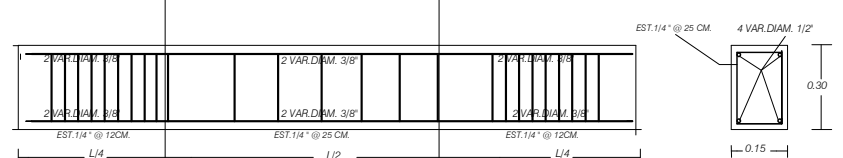
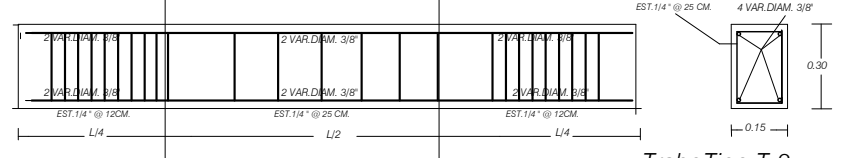
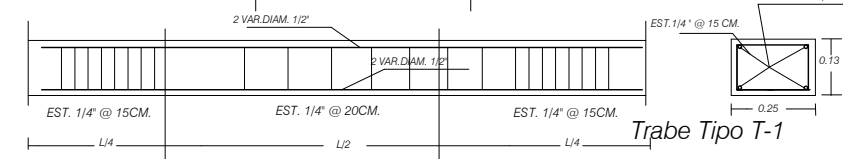
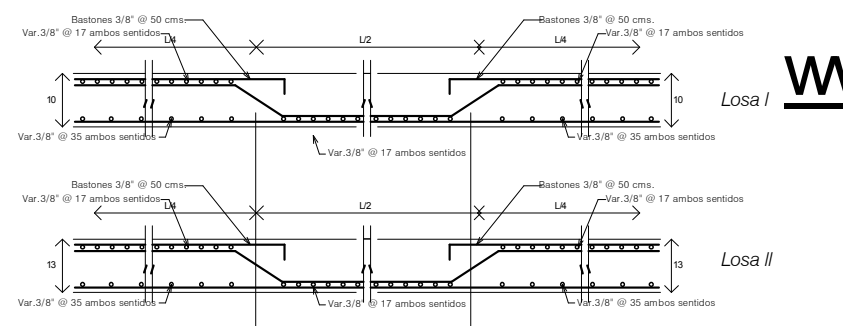
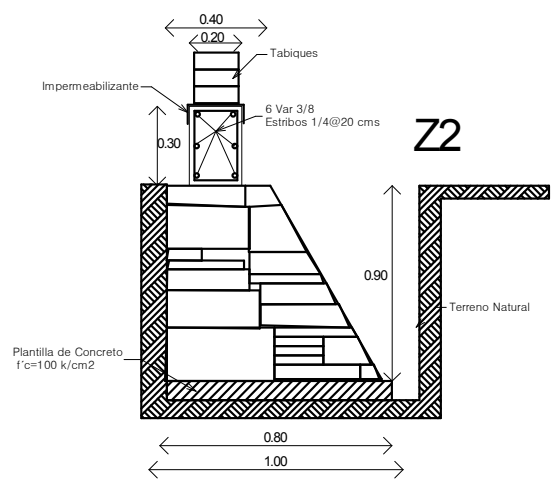
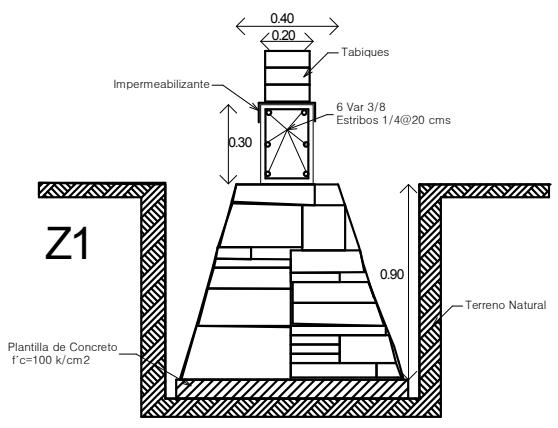
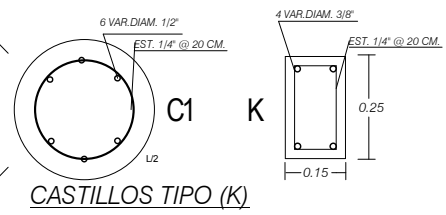
Mortero y piso — 100 Kg/m²

Carga viva — 200 Kg/m²

540 Kg/m²

DATOS ESTRUCTURALES

El fierro de refuerzo sera redondo corrugado y de gradoestructural f_y=1400 Kgs/cm², los traslapes seran de 20diametros, los anclajes de 25 diametros, el concreto de f_c=210 Kgs./cm², en proporción de 1:2 1/2: 31/2 : los castillos y las columnas se desplantaran desde la cimentación. La losa sera de concreto armado y tendra un espesor minimo de 13 cms., la cimentación sera de concreto armado y llevara una plantilla de 10 cms.de espesor.



www.planosarquitectonicos.net

- Cimentación**
- LA CIMENTACION DEBE DESPLANTARSE EN TERRENO NATURAL LIBRE DE MATERIA ORGANICA.
 - LOS RELLENOS DEBERAN SER EN CAPAS DE 15 CMS. COMPACTADAS AL 90% PROCTOR.
 - SE USARA CONCRETO f_c = 200 kg/cm² EN ELEMENTOS ESTRUCTURALES TALES COMO CASTILLOS, CADENAS, TRABES, COLUMNAS, LOSAS, ETC.
 - SE PODRAN USAR CERRAMIENTOS DE 10 x10 cms., EN PUERTAS VENTANAS Y BARDAS.
 - SE USARAN CERRAMIENTOS TIPO EN LAS INTERSECCIONES DE MUROS.
 - EL ACERO DE REFUERZO SERA DE f_s = 2100 kg/cm² O ALTA RESISTENCIA TOR-80.
 - EL RECUBRIMIENTO DE LAS VARILLAS MEDIDAS A PARTIR DE SU SUPERFICIE EXTERNA SERA DE 2.0 CMS.
 - LA CIMENTACION DEBE DESPLANTARSE SOBRE LA CAPA MAS RESISTENTE.
 - LA PROFUNDIDAD MINIMA DE DESPLANTE RESPECTO AL NIVEL DEL TERRENO SERA DE 60 CMS..

TOTAL CONSTRUCCION 161.56 m²

ESTRUCTURAL

Propietario:

Planos Arquitectonicos, net

Ubicacion:

Planos Arquitectonicos, net

Perito:

Planos Arquitectonicos, net

Escalar: Fecha: Aclaración:

